

JSEF-AFD故障电弧探测器使用说明(V1.0)

【前言】

故障电弧是由于电气线路或设备中绝缘老化破损、电气连接松动、空气潮湿、电压电流急剧升高等原因引起空气击穿所导致的气体游离放电现象。而电弧所造成的高温则是电气火灾的重要成因之一。JSEF-AFD故障电弧探测器可以对接入线路中的故障电弧（包括并联故障电弧、串联故障电弧）进行有效的监测，当检测到线路中存在可能引起火灾的故障电弧时，可以进行声光报警，并将报警信息传输给上端监控设备，从而能够提前消除火灾隐患。

JSEF-AFD故障电弧探测器具有：反应灵敏-出现故障电弧后可以第一时间发现，并上传至主机；安装便捷-标准导轨式安装；稳定可靠-内置强大的电器设备数据库，避免误动作；抗干扰能力强-完善的电磁兼容设计等性能特点。

【基本功能】

- 1、准确区分正常操作电弧和故障电弧。
- 2、通过对电气线路的实时监测能够准确监控电气线路的故障和异常状态，可以帮助用户迅速查明电气故障的区域，以便及时消除电气火灾隐患。
- 3、具有声光报警功能。
- 4、当线路中电弧故障发生时，可向上位机发出报警信号。
- 5、自检功能。

【应用范围】

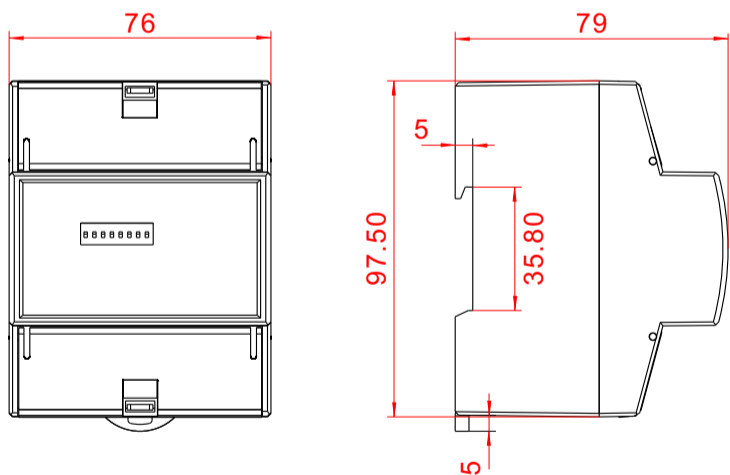
该产品可对供电系统中的电气线路及用电设备发生故障电弧进行实时在线检测，当线路中有电弧发生时，该产品进行声、光报警，并同时报警信息通过RS485，传递到后台进行处理。被广泛应用于住宅小区、写字楼、公寓、别墅、养老院、酒店等领域。

1、技术参数

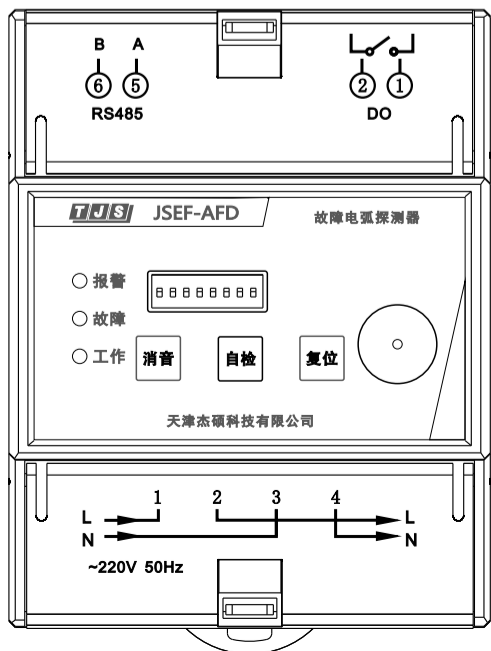
执行标准： GB 14287.4
额定工作电压： AC 220V, 50Hz
最大工作电流： 63A
通信方式： RS485传输
报警方式： 现场声、光报警，继电器输出闭合信号
最大功率： 5W
外形尺寸： 76*97.5*79mm
工作温度： -10° C~+50° C
相对湿度： ≤90%
海拔高度： ≤2000m
DO输出容量： AC220V, 3A
安装方式： 35mm导轨式安装

2、产品外形及接线方式

2.1 产品尺寸（单位：mm）



2.2 产品接线示意图



3、8位拨码开关

产品进行RS485通讯组网时，用于设置产品通讯地址。

- 地址设置：从左至右，1为高位，8为低位。
- 地址范围：1~128。
- 通讯速率：9600bps。

注：修改地址后，需重新上电或按“复位”键，新的地址才能生效。

4、通讯协议

通信采用RS485接口方式，遵循标准Modbus RTU 协议。通讯参数为 9600bps，无检验，1停止位。

地址 (HEX)	地址 (DEC)	参数	功能码	取值范围	备注
0x1F	31	软件版本	3		
0x20	32	故障报警状态	3	bit8=1: 电弧探测器本机故障 bit0=1: 电弧报警	
0x60	96	控制命令	6	0x55: 复位 0x200: 自检	

5、运行状态

- 报警灯：红色，电弧发生时，此灯点亮。
- 故障灯：黄色，产品发生故障时，此灯点亮。
- 工作灯：绿色，产品正常运行时，此灯闪烁。
- DO输出：电弧报警发生时，DO保持输出。

6、按键

- 消音键：用于蜂鸣器报警时，关闭蜂鸣器。
- 自检键：用于探测器自检。
- 复位键：用于探测器系统复位。

注：按自检键后，故障灯点亮并可恢复；声光报警并且DO输出并保持，需要按复位键进行复位。

7、安装要求

- 必须具有资格的安装人员才能安装这个设备，并且要仔细阅读使用说明。
- 对此设备进行维护和检修之前，要切断所有电源。
- 接线、布线请按相关规范要求，以免发生短路、断路等事故，同时也方便日后的设备维护和检修。
- 安装时，请确认工作电源、已切断，以免发生触电，造成危险和人身伤害。

不按以上说明操作将可能导致严重人身伤害。